

10. Dimitrova-Burlayenko S. D. Kriterii sokhraneniya pochty periodichnosti vtoroy proizvodnoy ot pochty periodicheskoy funktsii [Criteria for preserving almost periodicity of the second derivative of an almost periodic function]. *Visnyk natsional'nogo tekhnichnogo universytetu «KhPI»*. Seriya : Matematychno modelyuvannya v tekhnitsi ta tekhnologiyakh [Bulletin of the National Technical University "KhPI". Series : Mathematical modeling in engineering and technology]. Kharkiv, NTU «KhPI» Publ., 2019, no. 22 (1347), pp. 23–30.

Поступила (received) 17.01.2020

Відомості про авторів / Сведения об авторах / Information about authors

**Дімитрова-Бурлаєнко Світлана Дімова (Димитрова-Бурлаєнко Светлана Димова, Dimitrova-Burlayenko Svetlana Dimova)** – кандидат педагогічних наук, доцент, Національний технічний університет «Харківський політехнічний інститут», м. Харків; тел.: (057) 707-60-87; e-mail: s.dimitrovaburlayenko@gmail.com.

УДК 629.1.02

doi: 10.20998/2222-0631.2020.1.05

**А. П. КОЖУШКО**

### ДОСЛІДЖЕННЯ МАЛИХ ПОПЕРЕЧНИХ КОЛИВАНЬ АГРЕГАТИВ ЗМІННОЇ МАСИ

Наведено математичні моделі для визначення поперечних коливань агрегатів змінної маси (причіпних та напівпричіпних цистерн) при виконанні транспортної роботи у складі машинно-тракторного агрегату. В математичній моделі шляхом використання характеристики поверхневих хвиль Релея враховано перерозподіл рідини у цистерні, який викликано поперечними коливаннями оболонки. Встановлено, що дія поперечних коливань рідини на транспортній швидкості в одновісній напівпричіпній цистерні на поперечні зміщення вісі не суттєва. Тому що центр мас цистерни розташовано попереду колісної вісі, що забезпечує її поперечну стійкість руху. Визначено, що на поперечну стійкість причіпної цистерни суттєвий вплив спричиняє перерозподіл мас в цистерні, особливо це помітно при дослідженні впливання задньої вісі цистерни.

**Ключові слова:** колісний трактор, цистерна, поперечні коливання, перерозподіл мас, впливання агрегату.

**А. П. КОЖУШКО**

### ИССЛЕДОВАНИЕ МАЛЫХ ПОПЕРЕЧНЫХ КОЛЕБАНИЙ АГРЕГАТОВ ПЕРЕМЕННОЙ МАССЫ

Приведены математические модели для определения поперечных колебаний агрегатов переменной массы (прицепных и полуприцепных цистерн) при выполнении транспортной работы в составе машинно-тракторного агрегата. В математической модели путем использования характеристики поверхностных волн Рэлея учтено перераспределение жидкости в цистерне, которое вызвано поперечными колебаниями оболочки. Установлено, что действие поперечных колебаний жидкости на транспортной скорости в одноосной полуприцепной цистерне на поперечные смещения оси не существенно. Потому что центр масс цистерны расположен впереди колесной оси, что обеспечивает ее поперечную устойчивость движения. Определено, что на поперечную устойчивость прицепной цистерны существенное влияние оказывает перераспределение масс в цистерне, особенно это заметно при исследовании влияния задней оси цистерны.

**Ключевые слова:** колесный трактор, цистерна, поперечные колебания, перераспределение масс, влияние агрегата.

**А. Р. КОЖУШКО**

### STUDYING SMALL TRANSVERSE VIBRATIONS OF VARIABLE MASS UNITS

Mathematical models are given for determining the transverse vibrations of variable mass units (trailed and semi-trailer tanks) when performing transport work as a part of a machine-tractor unit. In the mathematical model the redistribution of liquid in the tank, which is caused by transverse vibrations of the shell, is taken into account using the characteristics of Rayleigh surface waves. It is established that in a uniaxial semi-trailer tank at the transport speed the effect of the transverse vibrations of the liquid on the transverse displacements of the axis is negligible. The reason is that the center of mass of the tank is located in front of the wheel axle, which ensures its lateral stability of movement. It was determined that the lateral stability of the trailer tank is significantly affected by the redistribution of masses in the tank, this is especially noticeable when studying the wobble of the rear axle of the tank.

**Key words:** wheeled tractor, tank (cistern), lateral vibrations, mass redistribution, unit wagging.

**Вступ та постановка задач дослідження.** Виконання транспортної роботи колісним трактором базується на перевезенні різного роду вантажу. Транспортований агрегат кріпиться до колісного трактора *тягово-зчіпним пристроєм* – це призводить до появи додаткових ступенів свободи, а також, як результат, до появи *малих поперечних коливань (впливання)* агрегату. Великий вплив на поперечні коливання транспортіваних агрегатів несе присутність *еластичних пневматичних шин*. Окрім того, необхідно відмітити, що поперечні коливання причіпного та/або напівпричіпного агрегатів виникають, в більшій мірі, за рахунок впливу автоколивальних процесів системи і, в меншій мірі, від періодичних збурювальних сил, які виникають при русі по дорожньому покриттю.

Розглядаючи багатокомпонентний складний рух колісного трактора при транспортуванні агрегатів *змінної маси (тракторних цистерн)*, неможливо оминати питання поперечних коливань. І, хоча їх дія на колісний трактор не суттєва (за рахунок зазору в тягово-зчіпному пристрої), але впливання цистерни при русі по дорогах загального користування може спричинити виникнення дорожньо-транспортних пригод.

© А. П. Кожушко, 2020

Формування динамічної моделі поперечних коливань дозволить оцінити вплив конструктивних параметрів на стійкість руху при прямолінійному русі. Відмітимо, що при даному дослідженні будуть розглядатися *причинні та напівпричинні цистерни без підвіски* – це забезпечить якісне оцінювання впливу характеристик шин, положення центру мас цистерн, швидкості руху на показники стійкості руху.

**Аналіз останніх досліджень.** Динаміка руху об'єкта змінної маси актуальна майже в кожній галузі дослідження: ракетобудування, кораблебудування і, навіть, в сільському господарстві. Вирішення проблематики руху об'єкту зі змінною масою може бути зведено до визначення динамічних властивостей матеріальної точки змінної маси [1 – 3] або до властивостей вантажу [4 – 6], який рухається з плином часу. Кожна з цих методик має свою доцільність при використанні залежно від поставлених перед науковцем завдань. Так, при визначенні динамічних властивостей матеріальної точки змінної маси, широко застосовується *рівняння Мецгерського*.

*Мецгерський І. В.* є першим хто запропонував математичне розв'язання руху системи зі змінною масою та запровадив нову *теорію динаміки тіл змінної маси*. Даний підхід доцільно розглядати лише при дослідженні транспортно-технологічної роботі (збирально-транспортної або розподільчо-транспортної), оскільки математичний апарат передбачає зменшення (або збільшення) маси за проміжок певного часу. Тому при дослідженні транспортної роботи, коли вантаж виконує роль лише перерозподілу мас, цей метод використовувати не припустимо.

На сьогоднішній день існує декілька засобів для розв'язання задач з дослідження руху рідини: модель ідеальної нестисливої рідини (*рівняння Ейлера*); *квазігідродинамічні моделі*; модель в'язкої нестисливої рідини (*рівняння Нав'є – Стокса*) та інші. Окрім того, також існують моделі, які базуються на обчисленні *стохастичних диференціальних рівнянь*. Їх зазвичай застосовують лише при дослідженні руху рідини в турбулентному режимі. Розв'язання окреслених вище моделей вдається за допомогою нелінійних диференціальних рівнянь з частинними похідними. При обчисленні необхідно також вводити *граничні умови*. Це обумовлено наявністю вільної поверхні рідини. Окрім того, труднощі перед науковцями виникають на етапі перетворення *континуальної моделі* в модель зі звичайними *диференціальними рівняннями*. Тому при виборі моделі для дослідження руху рідини необхідно виходити з поставлених задач.

В роботі [7] автори за допомогою математичного моделювання континуальної моделі низькочастотних коливань оболонки, використовуючи при цьому характеристики *поверхневих хвиль Релея* (частинних похідних), досягли перерозподілу мас в цистерні. А вже в роботі [8] континуальну модель замінили на *дискретну модель*, яка з достатньою для практики точністю може використовуватися в динамічній (нелінійній) моделі руху колісного трактора з агрегатом змінної маси.

Оцінюючи властивості поперечних коливань, які діють на транспортний засіб, відмітимо, що такий рух зумовлює появу автоколивань, а в деяких випадках і *параметричні коливання*. Першим, хто почав досліджувати поперечні коливання транспортного засобу в зчипці з агрегатами, вважається *Я. Х. Закін*. Ним в роботі [9] було доведено, що при появі періодичних коливань причепа виникає баланс в коливальній системі енергії, яка витрачається, що свідчить про автоколивання. Цей баланс порушується при впровадженні жорстких еластичних шин та при відсутності зазору в тягово-зчипному пристрої. Основний принцип, який закладено при розгляді поперечних коливань в умовах дослідження прямолінійного руху, зведено до знаходження критичної швидкості руху [10]. З роботи [11] відомо, що більшість науковців працюють над стійкістю руху в контексті дослідження геометричних параметрів транспортного засобу, конструктивних особливостей ходової системи та навіть деяких елементів трансмісії. Так, з роботи [12] встановлено, що задля запобігання *розгойдування ланок автопоїзду* в схему зв'язку причепа з транспортним засобом необхідно ввести *пружнодемпфований елемент (канатний та/або резинкордний)*, який би мав змогу компенсувати кутові коливання причепа.

З проведеного аналізу встановлено, що в науковій літературі дослідження поперечних коливань, які призводять до виникнення автоколивань, колісного трактора з причіпними та напівпричіпними цистернами окреслено не досить повно. Більшість науковців вважають, що експлуатація тракторних цистерн не може досягти критичної швидкості руху. Але в умовах сучасного рівня енергонасиченості ці тенденції змінюються.

**Метою роботи** є проведення теоретичного дослідження з визначення поперечних коливань агрегатів змінної маси (тракторних цистерн) шляхом оцінки величин кута зміщення поздовжньої вісі та поперечне зміщення центру мас транспортованого агрегату змінної маси.

Для досягнення поставленої мети необхідно вирішити наступні задачі:

- скласти математичну модель поперечних коливань при русі колісного трактора з напівпричіпним та причіпним агрегатом змінної маси;
- оцінити коливальний рух агрегатів змінної маси при дослідженні поперечних коливань, на прикладі *виляння*.

**Виляння напівпричіпної цистерни.** При дослідженні стійкості руху напівпричіпної цистерни побудуємо спрощену схему для визначення малих поперечних коливань (рис. 1). При формуванні математичної моделі прийемо умову, що колісний трактор рухається по рівній горизонтальній поверхні з постійною швидкістю  $V$ ; тягово-зчипний пристрій трактора має в поперечному напрямі жорсткість  $c^{\text{П}}$  та коефіцієнт демпфування  $f^{\text{П}}$ . На основі цього будемо вважати, що відсутні вертикальні повздовжні та поперечні коливання ланок транспорт-

ного засобу, тому можливо сили, які діють на колеса напівпричіпної цистерни в бічному та повздовжньому напрямках, замінити на сумарні бічні та повздовжні сили, що прикладені до середини вісі цистерни. При розгляді спрощеної схеми (рис. 1) прийемо за узагальнюючі координати поперечне зміщення точки зчіпки  $z_A$  та кутове зміщення повздовжньої вісі напівпричіпної цистерни  $\gamma$ .

Відповідно до схеми (рис. 1), використовуючи принцип Даламбера, сформуємо математичну модель, яка дозволяє визначити поперечні коливання напівпричіпного агрегату

$$\begin{cases} (m_{\Pi} + m_p) \cdot \ddot{z}_O + c^{\Pi} \dot{x}_A + f^{\Pi} \dot{z}_A + P_{\delta} + P_{B\Sigma} = P_f \gamma; \\ (m_{\Pi} + m_p) l'_3 \ddot{z}_O + J_{\Pi} \ddot{\gamma} = -P_{\delta} (l'_3 + l'_4) - M_{B\Sigma}; \\ m_m^p \cdot \ddot{z}_m^p + f_m^p \cdot (\dot{z}_m^p - \dot{z}_O) + c_m^p \cdot (z_m^p - z_O) = (m_m^p \cdot (g + \ddot{z}_O)) \cdot \gamma, \quad m=1, 2, 3, \end{cases} \quad (1)$$

де  $m_{\Pi}$  – маса рами напівпричіпної цистерни;  $m_p$  – маса рідини в цистерні;  $\ddot{z}_O$ ,  $\dot{z}_O$ ,  $z_O$  – поперечне прискорення, швидкість та переміщення центру мас цистерни [7];  $l'_3$  – відстань від точки зчіпки до вісі цистерни;  $\ddot{\gamma}$ ,  $\gamma$  – кутове прискорення та переміщення повздовжньої вісі цистерни;  $P_f$  – сила опору кочення:

$$P_f = f \cdot (m_{\Pi} + m_p) \cdot g; \quad (2)$$

$f$  – коефіцієнт опору руху;  $P_{B\Sigma}$  – сумарна сила, що діє на платформу цистерни [8]:

$$P_{B\Sigma} = \sum_{m=1}^3 \left[ f_m^p \cdot (\dot{z}_O - \dot{z}_m^p) + c_m^p \cdot (z_O - z_m^p) + (m_m^p \cdot (g + \ddot{z}_O)) \cdot \gamma \right]; \quad (3)$$

$c_m^p$ ,  $f_m^p$  – жорсткість та коефіцієнт демпфірування коливань  $m$ -го шару рідини;  $\dot{z}_m^p$ ,  $z_m^p$  – прискорення та переміщення  $m$ -го шару рідини;  $m_m^p$  – парціальна маса  $m$ -го шару рідини;  $M_{B\Sigma}$  – сумарний момент сил, що діють на платформу цистерни [8]:

$$M_{B\Sigma} = \sum_{m=1}^3 \left[ f_m^p \cdot (\dot{z}_O - \dot{z}_m^p) + c_m^p \cdot (z_O - z_m^p) + (m_m^p \cdot (g + \ddot{z}_O)) \cdot \gamma \right] \cdot h_m^p; \quad (4)$$

$h_m^p$  – відстань між центрами мас поверхневого  $m$ -го шару рідини та цистерни:

$$h_m^p = \frac{g}{(2 \cdot \pi \cdot \beta_m)^2} + H; \quad (5)$$

$\beta_m$  – власні частоти поперечних коливань  $m$ -го шару рідини в площині  $xOz$ ;  $H$  – рівень наповненості цистерни.

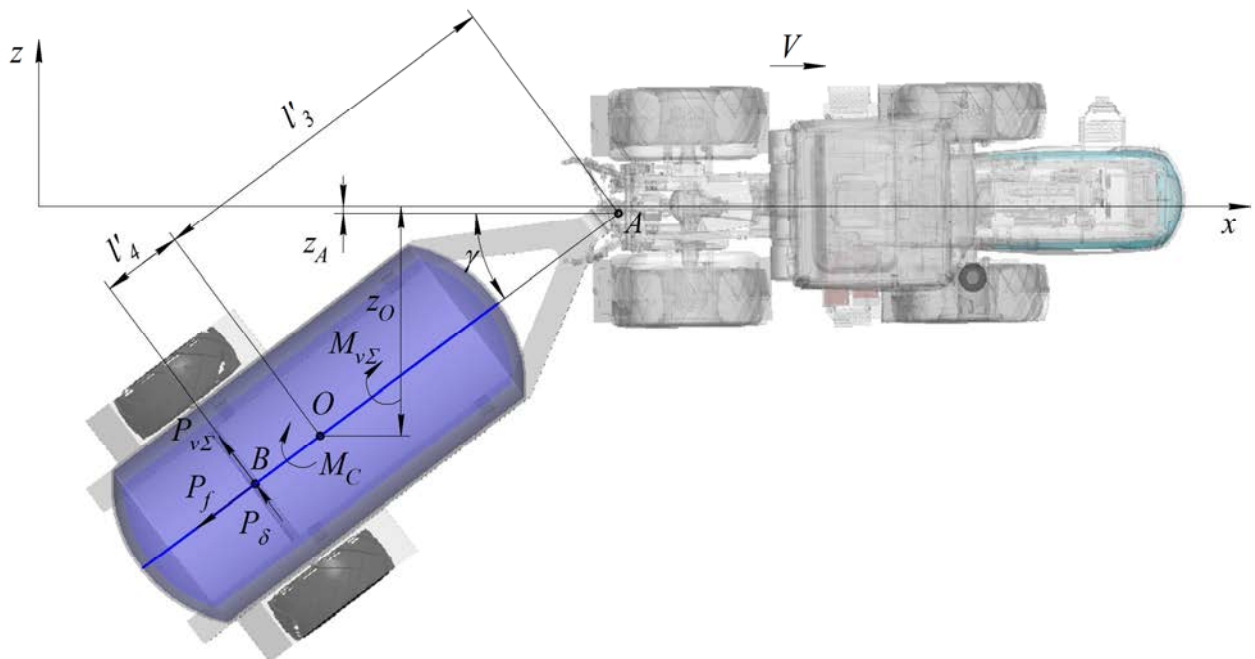


Рис. 1 – Спрощена схема для визначення малих поперечних коливань напівпричіпної цистерни.

Знайдемо взаємозв'язок між поперечним зміщенням центру мас напівпричіпної цистерни та узагальнюючими координатами

$$z_O = z_A + l'_3 \cdot \sin(\gamma) \approx z_A + l'_3 \gamma, \quad (6)$$

де  $z_A$  – поперечне переміщення точки зчипки цистерни.

При розв'язанні системи рівнянь (1) не визначеною змінною залишається бокова сила  $P_\delta$ , тобто величина бокового зміщення шини. При дослідженні поперечних коливань транспортного засобу необхідно враховувати бокове зміщення, адже його наявність впливає на рух транспортного засобу (прискорення, швидкість, траєкторію руху, тощо). Рівняння, за яким обчислюється значення бокової сили, виглядає наступним чином [13 – 15]:

$$P_\delta = k_x \cdot \delta, \quad (7)$$

де  $k_x$  – коефіцієнт опору боковому зміщенню шини;  $\delta$  – кут бокового зміщення.

З робіт [13 – 15] відомо, що рівняння (7) використовується при знаходженні малих значень кутів зміщення шини. Характерна залежність зміни бокової сили  $P_\delta$  від кута бокового зміщення  $\delta$  зображена на рис. 2.

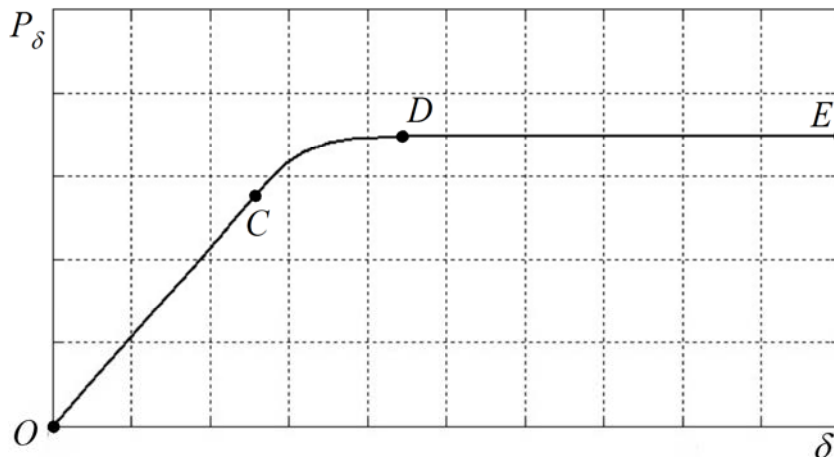


Рис. 2 – Залежність зміни бокової сили  $P_\delta$  від кута бокового зміщення  $\delta$ .

Як видно з рис. 2, залежність  $P_\delta(\delta)$  поділена на три ділянки [13 – 15]:

- ділянка  $OC$ : зміщення шини відбувається без ковзання ( $k_x = \text{const}$ );
- ділянка  $CD$ : часткове ковзання поверхні шини (перехід зміщення до ковзання шини). Бокові сили діють на окремих ділянках поверхні шини не однаково. Чим ближче ділянка, яка розглядається, до заднього кінця відбитка, тим швидше бокова сила досягає величини сили зчеплення і починається ковзання [15];
- ділянка  $DE$ : початок повного ковзання шини ( $P_\delta = \varphi_{ц} \cdot G$ , де  $\varphi_{ц}$  – коефіцієнт зчеплення між шиною та опорною поверхнею;  $G$  – вертикальне навантаження на колесо).

Виходячи з вище зазначеного, відмітимо, що нехтувати кутами зміщення шин або вісі напівпричіпної цистерни неможливо. Рівняння необхідно формувати з умови відсутності бокового руху в напрямках, нормальних до напрямку абсолютних швидкостей вісі та шин. Тому доцільно сформулювати рівняння, що описуватимуть кути зміщення вісі та шин напівпричіпної цистерни за допомогою узагальнюючих швидкостей (рис. 3).

Визначимо кут зміщення, як відношення бокової швидкості  $V_z$  (швидкості, нормальної до площини обертання колеса) до поздовжньої швидкості  $V_x$  (швидкості, яка направлена в бік руху колеса та знаходиться в площині його обертання), тобто  $\delta = V_z/V_x$ . Таким чином, знаходимо проекції абсолютних швидкостей колеса в напрямку, нормальному і співпадаючому з площиною обертання колеса.

На рис. 4 показано спрощений вид напівпричіпної цистерни, а також показані швидкості, які діють в точці  $B$  при вилянні цистерни та поступальному русі.

У випадку малих поперечних коливань напівпричіпної цистерни приймемо, що швидкість середини її вісі при поступальному русі дорівнює швидкості трактора  $V$ . При поперечних коливаннях точка зчипки середини вісі цистерни має додаткову швидкість  $\dot{z}_A$ , яка направлена в бік зміщення точки зчипки нормально повздовжній площині вісі трактора. При виникненні кутових поперечних коливань цистерни швидкість точки  $B$  дорівнює  $L_{\Pi} \dot{\gamma}$  ( $L_{\Pi}$  – сума  $l'_3$  та  $l'_4$ ) та направлено нормально до повздовжньої вісі цистерни в бік кутової швидкості.

Розглянемо дію узагальнюючих швидкостей у допоміжній системі координат  $z_1 B x_1$ . Повздовжню вісь напівпричіпної цистерни (вісь обертання колеса) направимо до точки зчипки, поперечну вісь – уздовж вісі обертання колеса (нормально до площини обертання колеса). Сформуємо складові абсолютної швидкості в точці  $B$ :

$$V_z = -L_{\Pi} \dot{\gamma} - \dot{z}_A \cdot \cos(\gamma) - V \cdot \sin(\gamma) \approx -(\dot{z}_A + L_{\Pi} \dot{\gamma} + V \cdot \gamma); \quad (8)$$

$$V_x = V \cdot \cos(\gamma) - \dot{z}_A \cdot \sin(\gamma) \approx V - \dot{z}_A \cdot \gamma. \quad (9)$$

Оскільки у системі координат  $z_1 B x_1$  кут зміщення вісі напівпричепа негативний (кут направлено за годинниковою стрілкою), тоді вираз для його визначення матиме наступний вид:

$$-\delta = V_z/V_x = -(\dot{z}_A + L_{\Pi} \dot{\gamma} + V \cdot \gamma)/(V - \dot{z}_A \cdot \gamma) \Rightarrow \delta = (\dot{z}_A + L_{\Pi} \dot{\gamma} + V \cdot \gamma)/(V - \dot{z}_A \cdot \gamma). \quad (10)$$

Приведемо вираз (10) до загального знаменника, тоді отримаємо рівняння для вісі напівпричіпної цистерни, яке сформовано з умови відсутності бокового руху в напрямку, нормальному до напрямку абсолютної швидкості вісі:

$$\dot{z}_A (1 + \delta \gamma) + V (\gamma - \delta) + L_{\Pi} \dot{\gamma} = 0. \quad (11)$$

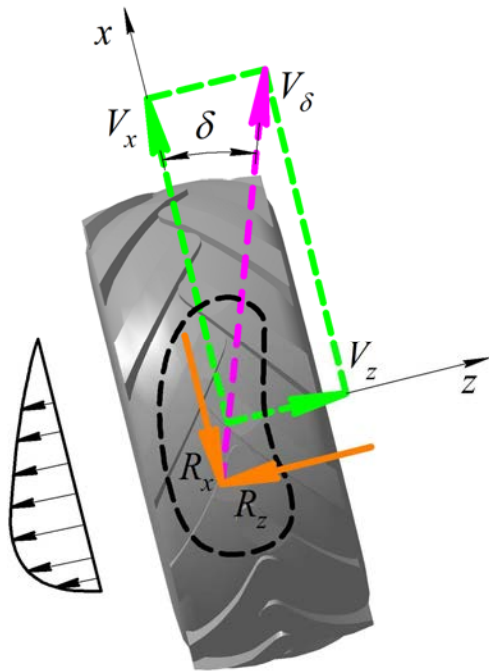


Рис. 3 – Спрощена схема шини, на яку діють поздовжні та поперечні сили.

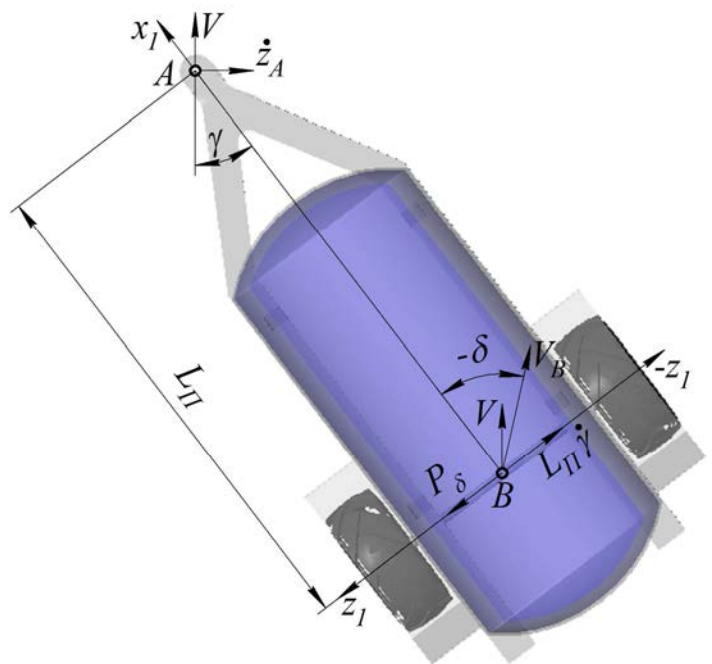


Рис. 4 – Спрощений вид напівпричіпної цистерни для визначення кута зміщення вісі за допомогою узагальнюючих швидкостей.

В рівнянні (11) можливо зробити спрощення, а саме знехтувати виразом  $\dot{z}_A \delta \gamma$ , тому що він являє собою величину другого порядку малості. Таким чином, рівняння (10) матиме наступний вид:

$$\begin{cases} (m_{\Pi} + m_p) \cdot (\ddot{z}_A + l'_3 \ddot{\gamma}) + c^{\Pi} \dot{z}_A + (f^{\Pi} + k_z/V) \dot{z}_A + k_z L_{\Pi} \dot{\gamma}/V + P_{B\Sigma} + (m_{\Pi} + m_p) (k_z/(m_{\Pi} + m_p) - f) g \gamma = 0; \\ (m_{\Pi} + m_p) l'_3 \ddot{z}_A + k_x L_{\Pi} \dot{z}_A/V + (m_{\Pi} + m_p) \cdot (l'_3)^2 \cdot \ddot{\gamma} + J_{\Pi} \ddot{\gamma} + k_z L_{\Pi}^2 \dot{\gamma}/V + k_z L_{\Pi} \gamma + P_{B\Sigma} \cdot h_m^p = 0; \\ m_m^p \cdot \ddot{z}_m^p + f_m^p \cdot (\dot{z}_m^p - \dot{z}_A - l'_3 \dot{\gamma}) + c_m^p \cdot (z_m^p - z_A - l'_3 \gamma) - (m_m^p \cdot (g + \ddot{z}_A + l'_3 \ddot{\gamma})) \cdot \gamma = 0, \quad m = 1, 2, 3. \end{cases} \quad (12)$$

Розглянемо на прикладі одновісної напівпричіпної цистерни ВНЦ-6 (рис. 5) малі поперечні коливання (виліяння). Початкові умови для розрахунку наведено в табл. 1. Однією з вимог [16] стійкості транспортованих агрегатів є  $l'_3 \leq 0,5 L_{\Pi}$ .

Таблиця 1 – Вихідні дані для цистерни ВНЦ-6

Маса рами цистерни, кг	$m_{\Pi}$	2000
Маса рідини в цистерні, кг	$m_p$	6000
Відстань від точки зчипки до вісі цистерни, м	$l'_3$	4,575
Відстань від зчипки до кінця цистерни, м	$L_{\Pi}$	5,775
Довжина цистерни, м	$2l$	3,9
Рівень наповненості цистерни, м	$H$	1,4
Жорсткість в поперечному напрямі, кН/м	$c^{\Pi}$	58,8
Коефіцієнт демпфірування в поперечному напрямі, Нс/м	$f^{\Pi}$	2452
Коефіцієнт опору боковому зміщенню шини	$k_z$	80000



Рис. 5 – Загальний вид напівпричіпної цистерни ВНЦ-6.



На рис. 6, 7 наведено результати при початковому куті поздовжньої вісі цистерни  $\gamma = 0,0175$  рад (1 град) та швидкості руху  $V = 5$  м/с (18 км/год).

Як видно з рис. 6, 7, поперечні коливання, які виникли, поступово згасають. Тому для більшої наочності виконаємо моделювання (рис. 8) при початковому куті поздовжньої вісі цистерни  $\gamma = 0,192$  рад (11 град [17]) та швидкості руху  $V = 5$  м/с (18 км/год).

З рис. 8 помітно, що дія коливань рідини на транспортній швидкості в одновісній напівпричпній цистерні на поперечні зміщення вісі не суттєва. Це пов'язано з тим, що центр мас цистерни розташований попереду колісної вісі, що забезпечує її поперечну стійкість руху. Окрім того, помітно, що поперечний рух рідини компенсує автоколивання цистерни за рахунок різниці гармонік.

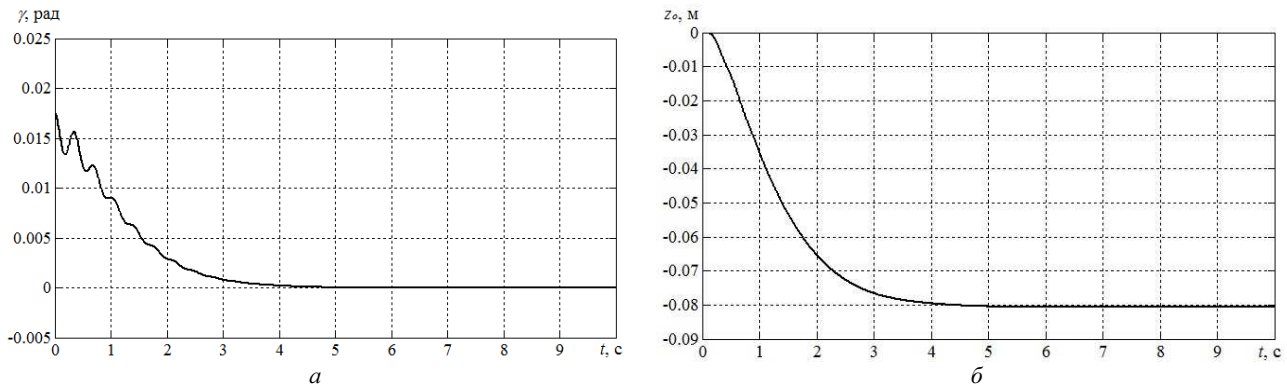


Рис. 6 – Результати моделювання впливу ВНЦ-б при  $\gamma = 1$  град:  $a$  – кут зміщення поздовжньої вісі;  $b$  – поперечне зміщення центру мас цистерни.

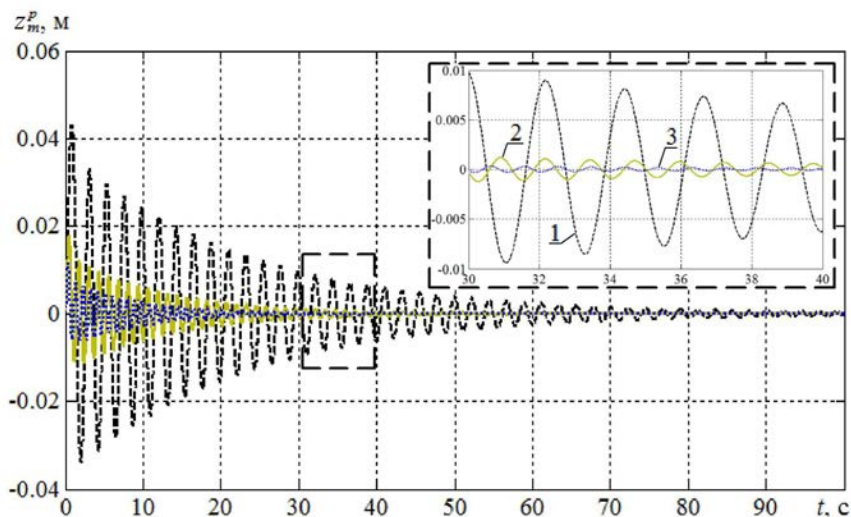


Рис. 7 – Поперечний зсув поверхневих шарів рідини: 1 –  $m = 1$ ; 2 –  $m = 2$ ; 3 –  $m = 3$ .

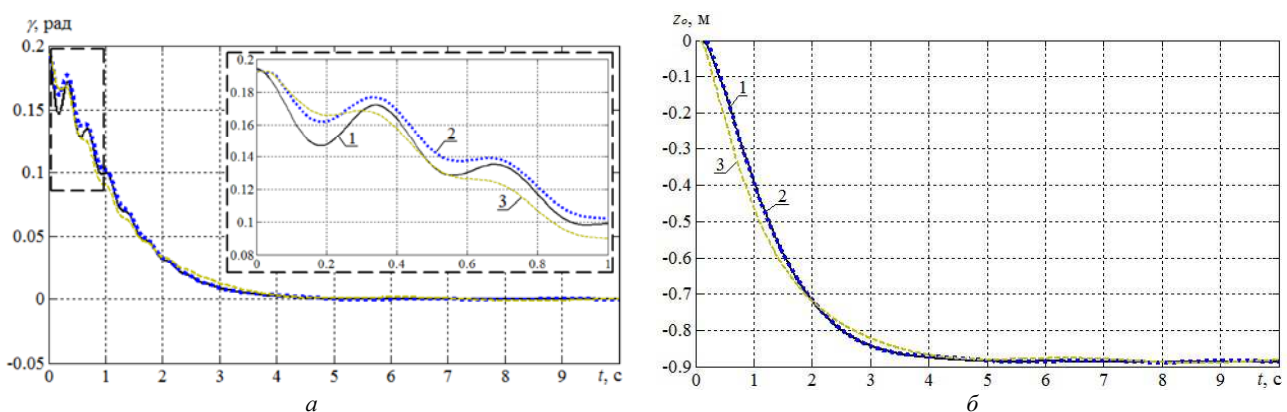


Рис. 8 – Результати моделювання впливу ВНЦ-б при  $\gamma = 11$  град:  $a$  – кут зміщення поздовжньої вісі;  $b$  – поперечне зміщення центру мас цистерни; 1 –  $H = 1,4$  м; 2 –  $H = 1,2$  м; 3 –  $H = 0,5$  м.

**Виявлення причіпної цистерни.** При дослідженні малих поперечних коливань (виявлення) причіпної цистерни визначимо сили та моменти, які діють на агрегат змінної маси (рис. 9). Приймаємо наступні допущення: колісний трактор рухається з постійною швидкістю  $V$  по рівній горизонтальній поверхні; тягово-зчіпний пристрій має жорсткість  $c^{\Pi}$  та коефіцієнт демпфірування  $f^{\Pi}$ .

Аналізуючи схему, зображену на рис. 9, відмітимо, що на причіпну цистерну діють поперечні сили пружності та демпфірування в тягово-зчіпному пристрої колісного трактора; бокові реакції від дорожнього покриття на колеса передньої  $P_{\delta 1}$  та задньої  $P_{\delta 2}$  осей; сили, які утворюються при опорі руху передньої  $P_{f1}$  та задньої  $P_{f2}$  осей причіпної цистерни; момент тертя в поворотному колі  $M_T$ , а також моменти опору повороту коліс передньої  $M_{C1}$  та задньої  $M_{C2}$  осей причіпної цистерни.

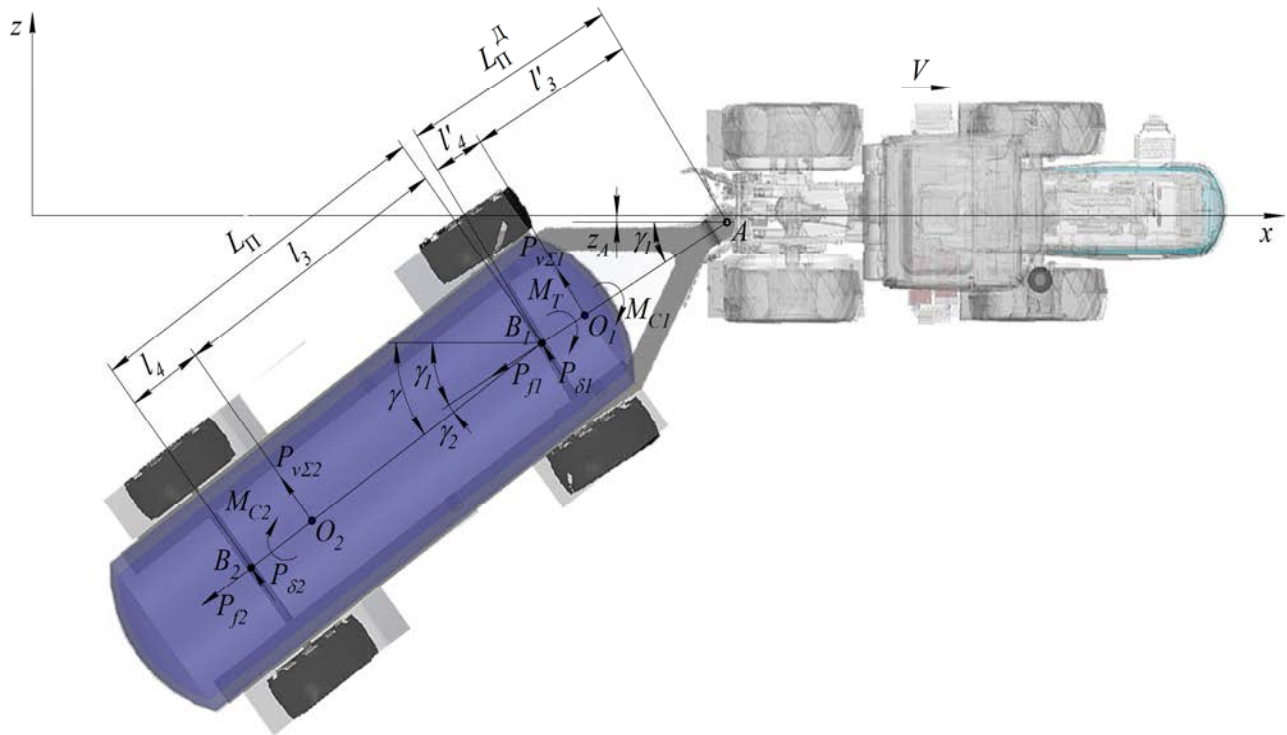


Рис. 9 – Спрощена схема для визначення малих поперечних коливань причіпної цистерни.

Точка зчипки  $A$  зміщується в поперечному напрямі  $z_A$ , передня частина причіпної цистерни здійснює коливальний рух відносно точки зчипки, відхиляється від напрямку, паралельного поздовжній вісі колісного трактора, на кут  $\gamma_1$ . Задня частина причіпної цистерни коливається відносно середини передньої вісі та відхиляється від поздовжньої вісі передньої частини на кут  $\gamma_2$ . При відхиленні задньої частини причіпної цистерни її поздовжня вісь створює кут  $\gamma$  з напрямом, паралельним поздовжній вісі трактора, який дорівнює  $\gamma = \gamma_1 + \gamma_2$ .

При розгляді малих поперечних коливань причіпної цистерни встановимо, що моменти опору повороту коліс передньої та задньої осей незначні і тому їх значенням можна знехтувати. Бокові сили, які діють на колеса однієї вісі, можна рахувати однаковими та замінити їх сумою сил, що прикладені до середини кожної з осей.

Беручи до уваги прийняті припущення, сформуємо математичну модель, яка описує малі поперечні коливання причіпної цистерни при прямолінійному русі колісного трактора з постійною швидкістю:

$$\left\{ \begin{array}{l} m_1 \ddot{z}_{O1} + m_2 \ddot{z}_{O2} + c^{\Pi} \dot{x}_A + f^{\Pi} \dot{z}_A + P_{\delta 1} + P_{\delta 2} + P_{B\Sigma 1} + P_{B\Sigma 2} = (P_{f1} + P_{f2}) \gamma_1 + P_{\delta 2} \gamma_2; \\ m_1 l'_3 \ddot{z}_{O1} + m_2 (L_{\Pi}^{\Pi} + l_3) \ddot{z}_{O2} + (J_1 + J_2) \cdot \ddot{\gamma}_1 + J_2 \ddot{\gamma}_2 = -P_{\delta 1} L_{\Pi}^{\Pi} - P_{\delta 2} (L_{\Pi} + L_{\Pi}^{\Pi}) - M_{B\Sigma 1} - M_{B\Sigma 2} + P_{f2} L_{\Pi}^{\Pi} \gamma_2; \\ m_2 l_3 \ddot{z}_{O2} + J_2 (\ddot{\gamma}_1 + \ddot{\gamma}_2) = -P_{\delta 2} L_{\Pi} - M_{B\Sigma 2} - M_T \text{sign}(\dot{\gamma}_2); \\ m_{m1}^p \cdot \ddot{z}_{m1}^p + f_m^p \cdot (\dot{z}_{m1}^p - \dot{z}_{O1}) + c_m^p \cdot (z_{m1}^p - z_{O1}) = [m_{m1}^p \cdot (g + \ddot{z}_{O1})] \cdot \gamma_1, \quad m = 1, 2, 3; \\ m_{m2}^p \cdot \ddot{z}_{m2}^p + f_m^p \cdot (\dot{z}_{m2}^p - \dot{z}_{O2}) + c_m^p \cdot (z_{m2}^p - z_{O2}) = [m_{m2}^p \cdot (g + \ddot{z}_{O2})] \cdot \gamma_2, \quad m = 1, 2, 3, \end{array} \right. \quad (13)$$

де  $\ddot{z}_{O1}$ ,  $\dot{z}_{O1}$ ,  $z_{O1}$  – поперечне прискорення, швидкість та зміщення центру мас передньої частини цистерни;  $\ddot{z}_{O2}$ ,  $\dot{z}_{O2}$ ,  $z_{O2}$  – поперечне прискорення, швидкість та зміщення центру мас задньої частини цистерни;

$$z_{O1} = z_A + l'_3 \sin(\gamma_1) \approx z_A + l'_3 \gamma_1; \quad (14)$$

$$z_{O2} = z_A + (L_{\Pi}^{\text{II}} + l_3) \sin(\gamma_1) + l_3 \sin(\gamma_2) \approx z_A + (L_{\Pi}^{\text{II}} + l_3) \gamma_1 + l_3 \gamma_2. \quad (15)$$

З урахуванням рівнянь (14, 15) перетворимо рівняння (13):

$$\left\{ \begin{aligned} (m_1 + m_2) \cdot \ddot{z}_A + (m_1 l'_3 + m_2 (L_{\Pi}^{\text{II}} + l_3)) \ddot{\gamma}_1 + m_2 l_3 \ddot{\gamma}_2 + c^{\text{II}} \dot{z}_A + f^{\text{II}} \dot{z}_A + P_{\delta 1} + P_{\delta 2} + P_{B\Sigma 1} + P_{B\Sigma 2} &= (P_{f1} + P_{f2}) \gamma_1 + P_{\delta 2} \gamma_2; \\ (m_1 l'_3 + m_2 (L_{\Pi}^{\text{II}} + l_3)) \cdot \ddot{z}_A + (m_1 (l'_3)^2 + m_2 (L_{\Pi}^{\text{II}} + l_3)^2 + J_1 + J_2) \cdot \ddot{\gamma}_1 + (m_2 l_3 (L_{\Pi}^{\text{II}} + l_3) + J_2) \ddot{\gamma}_2 &= \\ &= -P_{\delta 1} L_{\Pi}^{\text{II}} - P_{\delta 2} (L_{\Pi} + L_{\Pi}^{\text{II}}) - M_{B\Sigma 1} - M_{B\Sigma 2} + P_{f2} L_{\Pi}^{\text{II}} \gamma_2; \\ m_2 l_3 \ddot{z}_A + (m_2 l_3 (L_{\Pi}^{\text{II}} + l_3) + J_2) \ddot{\gamma}_1 + (m_2 (l'_3)^2 + J_2) \ddot{\gamma}_2 &= -P_{\delta 2} L_{\Pi} - M_{B\Sigma 2} - M_T \text{sign}(\gamma_2); \\ m_{m1}^p \cdot \ddot{z}_{m1}^p + f_m^p \cdot (\dot{z}_{m1}^p - \dot{z}_{O1}) + c_m^p \cdot (z_{m1}^p - z_{O1}) &= [m_{m1}^p \cdot (g + \ddot{z}_{O1})] \cdot \gamma_1, \quad m = 1, 2, 3; \\ m_{m2}^p \cdot \ddot{z}_{m2}^p + f_m^p \cdot (\dot{z}_{m2}^p - \dot{z}_{O2}) + c_m^p \cdot (z_{m2}^p - z_{O2}) &= [m_{m2}^p \cdot (g + \ddot{z}_{O2})] \cdot \gamma_2, \quad m = 1, 2, 3. \end{aligned} \right. \quad (16)$$

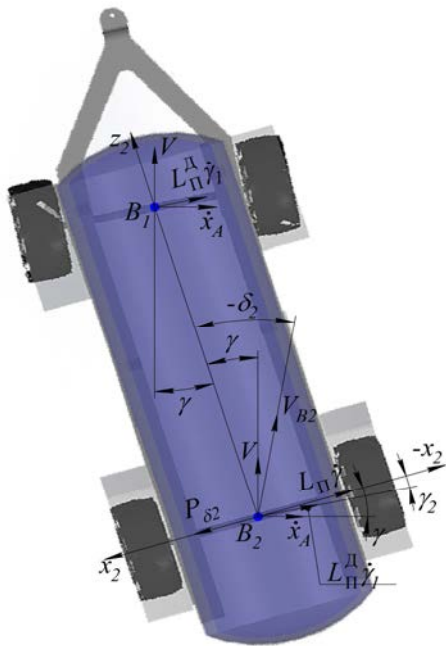


Рис. 10 – Спрощений вид причіпної цистерни для визначення кута зміщення задньої вісі за допомогою узагальнюючих швидкостей.

Бокові сили, які діють на вісі причіпної цистерни, представимо як добуток коефіцієнту опору зміщення вісі на кут зміщення (вираз (7)). Для передньої вісі причіпної цистерни кут її зміщення визначається виразом (11):

$$\delta_1 = \dot{z}_A + V \gamma_1 + L_{\Pi} \dot{\gamma}_1 / V.$$

Для обчислення кута зміщення задньої вісі причіпної цистерни побудуємо допоміжну систему координат  $z_2 B_2 x_2$  (рис. 10):

$$\delta_2 = \frac{\dot{z}_A + L_{\Pi}^{\text{II}} \dot{\gamma}_1 + L_{\Pi} (\dot{\gamma}_1 + \dot{\gamma}_2) + V (\gamma_1 + \gamma_2)}{V + L_{\Pi}^{\text{II}} \dot{\gamma}_2 - \dot{z}_A (\gamma_1 + \gamma_2)}. \quad (17)$$

Розв'язуючи систему рівнянь, визначаємо параметри, які характеризують коливальний рух причіпної цистерни, за змінами яких можна аналізувати стійкість її руху. Розглянемо на прикладі двовісної причіпної цистерни ВНЦ-6/2 (рис. 11) малі поперечні коливання (вильяння). Початкові умови для розрахунку наведено в табл. 2.

Таблиця 2 – Вихідні дані для визначення вильяння ВНЦ-6/2

Маса рами цистерни, кг	$m_{\Pi}$	2000
Маса рідини в цистерні, кг	$m_p$	6000
Відстань від точки зчіпки до центру мас зміщення передньої частини, м	$l'_3$	2
Відстань від центру мас зміщення передньої частини до передньої вісі цистерни, м	$l'_4$	0,3
Відстань від передньої вісі до центру мас зміщення задньої частини, м	$l_3$	2,5
Відстань від центру мас зміщення задньої частини до задньої вісі цистерни, м	$l_4$	0,7
Довжина цистерни, м	$2l$	3,9
Рівень наповненості цистерни, м	$H$	1,4
Жорсткість в поперечному напрямі, Н/м	$c^{\text{II}}$	58860
Коефіцієнт демпфірування в поперечному напрямі, Нс/м	$f^{\text{II}}$	2452
Коефіцієнт опору боковому зміщенню шини	$k_z$	80000



Рис. 11 – Загальний вид причіпної цистерни ВНЦ-6/2.



На рис. 12, 13 наведено результати при початковому куті поздовжньої вісі цистерни  $\gamma_1 = 0,0175$  рад (1 градус) та швидкості руху  $V = 5$  м/с (18 км/год).

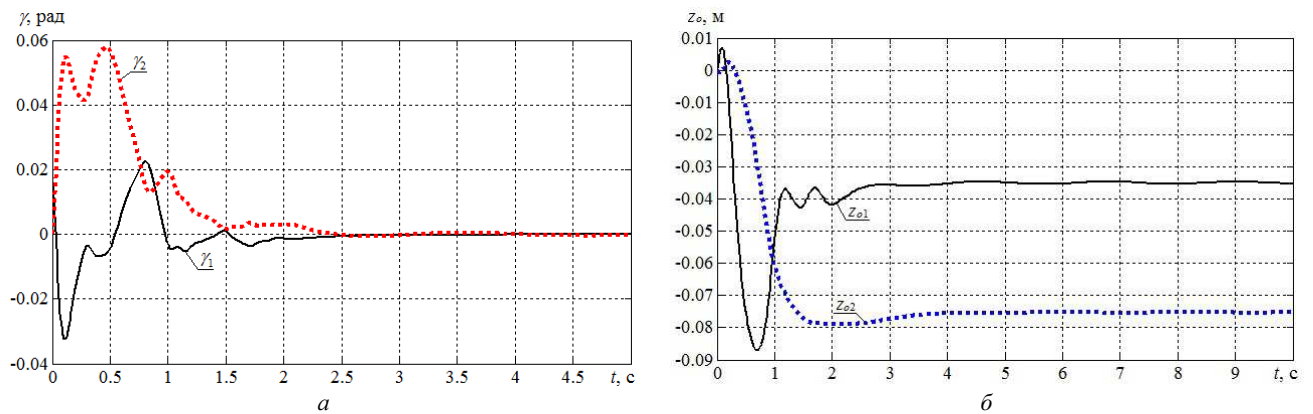


Рис. 12 – Результати моделювання виливання ВНЦ-6/2 при  $\gamma = 1$  град:  $a$  – кут зміщення поздовжньої вісі;  $b$  – поперечне зміщення центру мас цистерни.

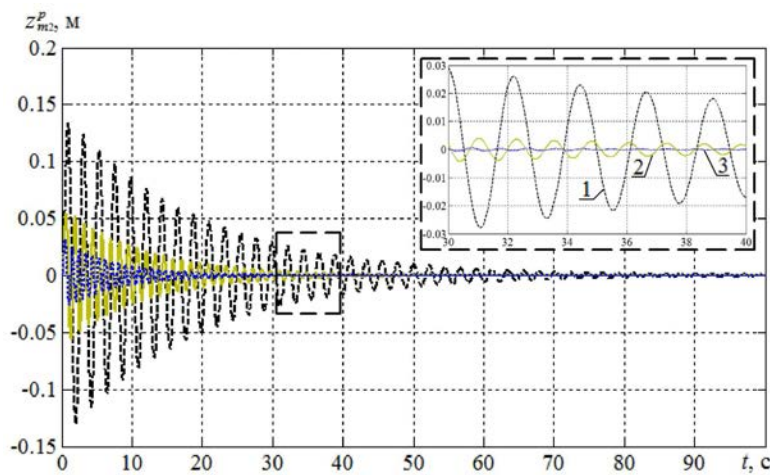


Рис. 13 – Поперечний зсув поверхневих шарів рідини: 1 –  $m = 1$ ; 2 –  $m = 2$ ; 3 –  $m = 3$ .

Порівнюючи рис. 7 та рис. 13 встановимо, що поперечний зсув поверхневих шарів рідини більший в причіпній цистерні, ніж в напівпричіпній. Що стосується поперечних коливань, то помітимо, що передня частина причіпної цистерни рухається стійко (зберігається вимога  $I_3^D \leq 0,5L_{11}^D$  [16]). Виконаємо моделювання поперечних коливань причіпної цистерни при різному рівні наповненості (рис. 14, 15) та при початковому куті поздовжньої вісі  $\gamma_1 = 0,192$  рад (11 град [17]) та швидкості руху  $V = 5$  м/с (18 км/год).

Аналізуючи кути зміщення причіпної цистерни (рис. 14), встановимо, що різний рівень наповненості суттєвим чином не впливає на зміну кутів.

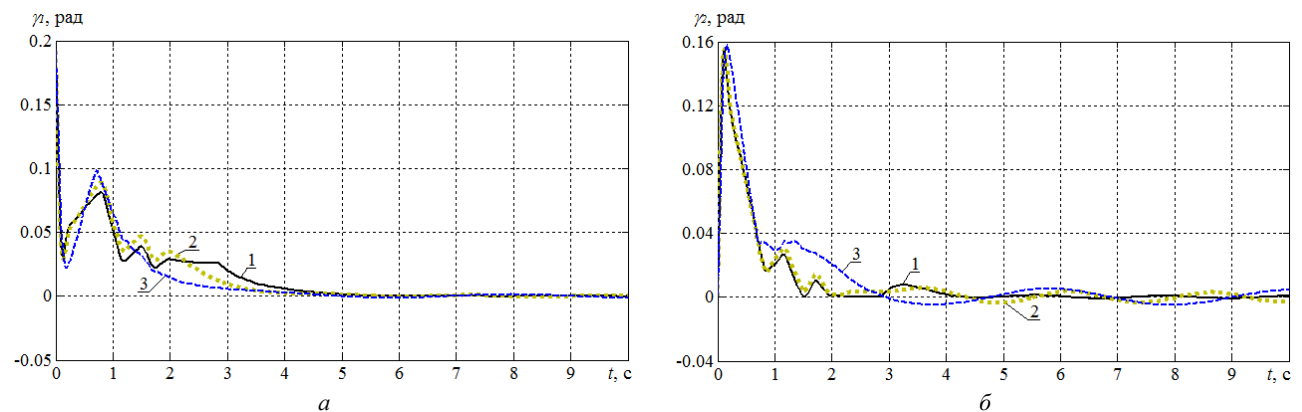


Рис. 14 – Результати моделювання виливання ВНЦ-6/2 при  $\gamma = 11$  град:

$a$  – кут зміщення передньої вісі;  $b$  – кут зміщення задньої вісі; 1 –  $H = 1,4$  м; 2 –  $H = 1,2$  м; 3 –  $H = 0,5$  м.

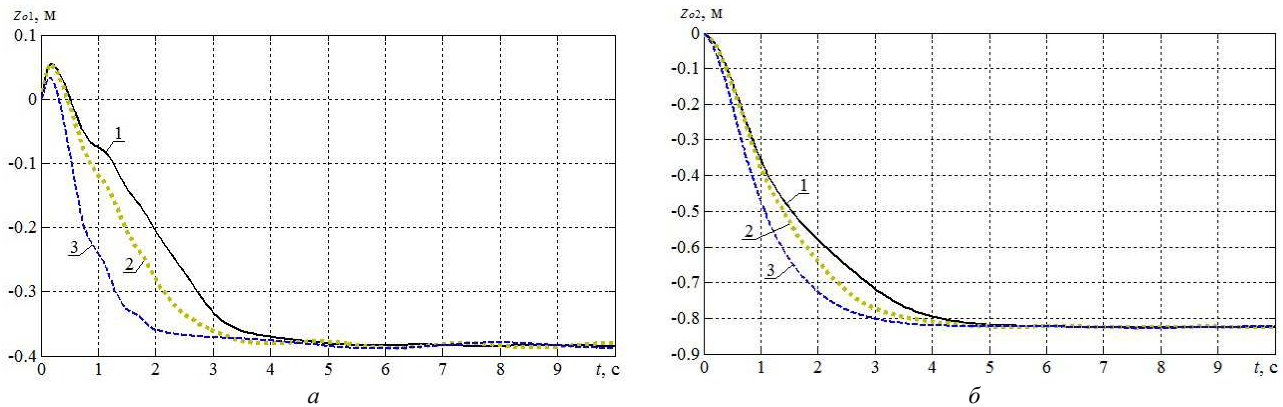


Рис. 15 – Результати моделювання впливу ВНЦ-6/2 при  $\gamma = 11$  град: *a* – зміщення центру мас передньої вісі; *б* – зміщення центру мас задньої вісі; 1 –  $H = 1,4$  м; 2 –  $H = 1,2$  м; 3 –  $H = 0,5$  м.

При зміні рівня наповненості цистерни визначено, що швидка зміна поперечного зміщення центру мас осей (рис. 15) причіпної цистерни досягається при меншому рівні рідини в цистерні.

Аналіз отриманих даних свідчить про те, що на стійкий рух причіпних цистерн впливає перерозподіл мас в агрегаті, тому необхідно проводити подальше комплексне дослідження поперечного руху причіпних агрегатів разом з рухом колісного трактора.

Перспективним напрямком дослідження буде слугувати розгляд керованості та маневреності колісних тракторів при транспортуванні агрегатів змінної маси. Окрім того, необхідно встановити існування параметричних коливань і як вони впливають на поперечні коливання системи «колісний трактор – агрегат змінної маси».

**Висновки.** Складено математичну модель, яка дозволяє оцінити поперечні коливання агрегату змінної маси (цистерни), який знаходиться в зчепці з колісним трактором. Математична модель імітує вплив агрегату змінної маси.

Встановлено, що дія коливань рідини на транспортній швидкості в напівпричіпній цистерні на поперечні зміщення вісі не суттєва, адже центр мас цистерни розташований попереду колісної вісі, що забезпечує її поперечну стійкість руху. Що стосується причіпної цистерни, то на її поперечну стійкість суттєво впливає перерозподіл мас в цистерні, а також транспортна швидкість руху.

#### Список літератури

1. Поляков В. А., Хачапуридзе Н. М. Рациональная реализация математической модели движения магнитолевитирующего поезда // Наука и прогресс транспорта : Вестник Днепропетровского национального университета железнодорожного транспорта. – Дніпро : ДНУЖТ, 2007. – №19. – С. 183 – 189.
2. Belknap S. B. A general transport rule for variable mass dynamics // AIAA Journal. – 1972. – № 10(9). – P. 1137 – 1138. DOI: 10.2514/3.50334.
3. Свитачев А. И., Разуваева А. С., Чекаев А. Н. Моделирование динамики тягово-транспортных машин с элементами конструкций переменной массы // Современные технологии. Системный анализ. Моделирование. – 2012. – № 1(33). – С. 91 – 92.
4. Бороненко Ю. П., Житков Ю. Б. Особенности динамики вагона-цистерны с жидким грузом // Известия Петербургского университета путей сообщения. – 2017. – № 4 (14). – С. 597 – 604.
5. Rutold W. Modeling and Simulation of Vehicles Carrying Liquid Cargo // Multibody System Dynamics. – 2001. – № 5. – P. 351 – 374.
6. Razaghi R., Sharavi M., Feizi M. M. Investigating the effect of sloshing on the energy absorption of tank wagons crash // Transactions of the Canadian Society for Mechanical Engineering. – 2015. – № 39(2). – P. 187 – 200.
7. Кожушко А. П., Григор'єв О. Л. Математичне моделювання вільних і вимушених коливань рідини в горизонтальній ємності з вільною поверхнею // Вісник Національного технічного університету «ХПІ». Серія : Математичне моделювання в техніці та технологіях. – Харків : НТУ «ХПІ», 2018. – № 3 (1279). – С. 41 – 51.
8. Кожушко А. П., Григор'єв О. Л. Моделювання пов'язаних коливань колісного трактора та цистерни з рідиною на прямому шляху зі складним рельєфом // Вісник Національного технічного університету «ХПІ». Серія : Математичне моделювання в техніці та технологіях. – Харків : НТУ «ХПІ», 2018. – № 27 (1303). – С. 34 – 61.
9. Закин Я. X., Шукин М. М., Марголис М. Я., Ширяев П. П., Андреев А. С. Конструкция и расчет автомобильных поездов. – Москва : Машиностроение, 1968. – 332 с.
10. Литвинов А. С., Фаробин Я. Е. Автомобиль : Теория эксплуатационных свойств : учебник для вузов по специальности «Автомобили и автомобильное хозяйство». – Москва : Машиностроение, 1989. – 240с.
11. Успенский И. А., Ремболович Г. К., Юхин И. А. Анализ теоретических исследований устойчивости движения транспортных средств в сельском хозяйстве // Вестник Рязанского государственного агроинженерного университета им. П.А. Костычева. – Рязань : РГАТУ, 2010. – № 1. – С. 58 – 60.
12. Бусаров Ю. П., Черкунов В. Б., Татарченко А. Е. Подавление автоколебаний прицепа // Автомобильная промышленность. – 1986. – № 10. – С. 17 – 19.
13. Rasejka H. V. Tire and vehicle dynamics. – SAE, Warrendale, 2006. – 622 p.
14. Подригало М. А., Клець Д. М. Модель нелінійного відведення еластичного колеса автомобіля // Збірник наукових праць Академії внутрішніх військ МВС України. – 2013. – № 1(21). – С. 57 – 62.
15. Певзнер Я. М. Теория устойчивости автомобиля. – М. : Машгиз, 1947. – 156 с.
16. Артемьев П. П., Атаманов Ю. Е., Богдан Н. В. Тракторные поезда. – Москва : Машиностроение, 1982. – 183 с.
17. Абдулгазис А. У. Модель бокового увода шины колеса автомобиля // Энерго- и ресурсосбережение: промышленность и транспорт. – 2016. – №5. – С. 12 – 16.

## References (transliterated)

1. Polyakov V. A., Khachapuridze N. M. Ratsional'naya realizatsiya matamaticeskoy modeli dvizheniya magnitolevitiruyushhego poyezda [Rational realization of mathematical model of maglev train motion]. *Nauka i progress transporta : Vestnik Dnepropetrovskogo natsional'nogo universiteta zheleznodorozhnogo transporta* [Science and advancements in transport: Bulletin of the Dnipro National University of Rail Transport]. Dnipro, DNUZHT Publ., 2007, no. 19, pp. 183–189.
2. Belknap S. B. A general transport rule for variable mass dynamics. *AIAA Journal*. 1972, no. 10(9), pp. 1137–1138. DOI: 10.2514/3.50334.
3. Svitachev A. I., Razuvayeva A. S., Chekayev A. N. Modelirovanie dinamiki tyagovo-transportnykh mashin s elementami konstruktivnykh peremennoy massy [Modeling dynamics of traction and transportation machines with variable mass structural units]. *Sovremennye tekhnologii. Sistemyy analiz. Modelirovanie* [Contemporary technologies. System analysis. Modeling]. 2012, no. 1(33), pp. 91–92.
4. Boronenko Yu. P., Zhitkov Yu. B. Osobennosti dinamiki vagona-tsistemy s zhidkim gruzom [Features of dynamics of railtank car filled with liquid cargo]. *Izvestiya Peterburgskogo universiteta putey soobshheniya* [Proceedings of the St. Petersburg State Transport University]. 2017, no. 4 (14), pp. 597–604.
5. Rumold W. Modeling and Simulation of Vehicles Carrying Liquid Cargo. *Multibody System Dynamics*. 2001, no. 5, pp. 351–374.
6. Razaghi R., Sharavi M., Feizi M. M. Investigating the effect of sloshing on the energy absorption of tank wagons crash. *Transactions of the Canadian Society for Mechanical Engineering*. 2015, no. 39(2), pp. 187–200.
7. Kozhushko A. P., Grigiriev A. L. Matematychno modelyuvannya vil'nykh i vymushenykh kolyvan' ridyny v goryzontal'niy yemnosti z vil'noyu poverkhneyu [Mathematical modelling of low-frequency oscillations of viscous fluid in horizontal container with free surface]. *Visnyk Natsional'noho tekhnichnoho universytetu «KhPI». Seriya : Matematychno modelyuvannya v tekhnistsi ta tekhnologiyakh* [Bulletin of the National Technical University "KhPI". Series : Mathematical modeling in engineering and technology]. 2018, no. 3 (1279), pp. 41–51.
8. Kozhushko A. P., Grigiriev A. L. Modelyuvannya pov'yazanykh kolyvan' kolisnogo traktora ta tsystemy z ridynoyu na pryamomu shlyakhu zi skladnym rel'yefom [Modeling of coupled oscillations of wheeled tractors and tanks with liquid on a straight road with difficult terrain]. *Visnyk Natsional'noho tekhnichnoho universytetu «KhPI». Seriya : Matematychno modelyuvannya v tekhnistsi ta tekhnologiyakh* [Bulletin of the National Technical University "KhPI". Series : Mathematical modeling in engineering and technology]. 2018, no. 27 (1303), pp. 34–61.
9. Zakin Ya. Kh., Shhukin M. M., Margolis M. Ya., Shiryayev P. P., Andreev A. S. *Konstruktivna i raschyet avtomobil'nykh poezdov* [Constructing and computing car trains]. Moscow, Mashinostroenie Publ., 1968. 332 p.
10. Litvinov A. S., Farobin Ya. E. *Avtomobil' : Teoriya ekspluatatsionnykh svoystv : uchebnik dlya vuzov po spetsial'nosti «Avtomobili i avtomobil'noe khozyaystvo»* [Automobile: Theory of operation properties: textbook in Automobile and vehicle fleet specialty for higher educational institutions]. Moscow, Mashinostroenie Publ., 1989. 240 p.
11. Uspenskiy I. A., Rembalovich G. K., Yukhin I. A. Analiz teoreticheskikh issledovaniy ustoychivosti dvizheniya transportnykh sredstv v sel'skom khozyaystve [Analysis of theoretical studies of motion stability for transportation vehicles in agriculture]. *Vestnik Ryazanskogo gosudarstvennogo agrotekhnicheskogo universiteta im. P.A. Kostycheva* [Bulletin of the P.A. Kostychev Ryazan State Agrotechnological University]. Ryazan, RGATU Publ., 2010, no. 1, pp. 58–60.
12. Busarov Yu. P., Cherkunov V. B., Tatarchenko A. E. Podavlenie avtokolebaniy pritsepa [Suppression of trailer auto-oscillations]. *Avtomobil'naya promyshlennost'* [Automobile industry]. 1986, no. 10, pp. 17–19.
13. Pacejka H. B. *Tire and vehicle dynamics*. SAE, Warrendale, 2006. 622 p.
14. Podrygalo M. A., Klets D. M. Model' neliniynogo vidvedennya elastichnogo koleasa avtomobilya [Model of nonlinear deviation of automobile elastic wheel]. *Zbirnyk naukovykh prats' Akademiyi vnutrishnikh viys'k MVS Ukrainy* [Collection of the scientific papers of the Academy of Internal Affairs of the MIA of Ukraine]. 2013, no. 1(21), pp. 57–62.
15. Pevzner Ya. M. *Teoriya ustoychivosti avtomobilya* [Automobile stability theory]. Moscow, Mashgiz Publ., 1947. 156 p.
16. Artem'ev P. P., Atamanov Yu. E., Bogdan N. V. *Traktornyye poezda* [Tractor trains]. Moscow, Mashinostroenie Publ., 1982. 183 p.
17. Abdulgazis A. U. Model' bokovogo uvoda shiny koleasa avtomobilya [Automobile wheel tire slipping model]. *Enargo- i resursoberezhenie : promyshlennost' i transport* [Energy and resource saving: industry and transport]. 2016, no. 5, pp. 12–16.

Надійшло(received) 19.01.2020

## Відомості про авторів / Сведения об авторах / Information about authors

**Кожушко Андрій Павлович (Кожушко Андрей Павлович, Kozhushko Andriy Pavlovych)** – кандидат технічних наук, доцент, Національний технічний університет «Харківський політехнічний інститут», м. Харків; тел.: (057) 707-64-64; e-mail: Andreykozhushko7@gmail.com.

УДК 621.05

**Г. А. КРУТИКОВ, М. Г. СТРИЖАК****ПРОЕКТУВАННЯ ЕЛЕКТРОГІДРАВЛІЧНОГО СЛІДКУЮЧОГО ПРИВОДА НА ОСНОВІ ПРИНЦИПУ МІНІМІЗАЦІЇ ЕНЕРГОВИТРАТ**

Розглянуто питання можливості вибору оптимальних з точки зору енергетичної досконалості параметрів електрогидравлічного слідкуючого привода на стадії його проектування. Отримана інженерна методика розрахунку привода дозволяє мінімізувати споживану потужність за рахунок вибору мінімального необхідного типорозміру циліндра і оптимальної величини тиску налаштування напірного клапана. Отримані залежності дозволяють обрати раціональну форму перехідного процесу у приводі і є основою для наступного етапу динамічного синтезу електрогидравлічного слідкуючого привода – вибору оптимального значення коефіцієнта підсилення електронного підсилювача, а також структури і параметрів корегуючої ланки.

**Ключові слова:** електрогидравлічний слідкуючий привод, енергозбереження, мінімізація енерговитрат.

© Г. А. Крутиков, М. Г. Стрижак, 2020